



PREGÃO PRESENCIAL Nº 04/16

Processo nº 75.273

Jundiaí, 25 de maio de 2016.

A Câmara Municipal de Jundiaí comunica que fará realizar no endereço sito à Rua Barão de Jundiaí, nº 128 - Jundiaí-SP, no próximo dia **15 de junho de 2016**, às **09:00 horas**, sessão pública para recebimento das propostas referentes ao Pregão Presencial nº 04/16, conduzida pelos Pregoeiros e Equipe de Apoio designados pela Portaria nº 3210/14, aquisição e instalação de equipamentos para sistema de exibição da TV Câmara.

Esta licitação será regida pela Lei Federal nº 10.520/02, Ato nº 574/08 e, subsidiariamente, pela Lei Federal nº 8.666/93 e suas alterações, por este Pregão Presencial, seus elementos constitutivos e demais textos legais cabíveis.

1 - MODALIDADE E OBJETO

1.1. A licitação será realizada na modalidade pregão presencial, tipo menor preço global, tendo como objeto a **aquisição e instalação de equipamentos para sistema de exibição da TV Câmara**, conforme Descritivo Técnico contido no **Anexo I**, deste edital de pregão, onde consta os detalhes técnicos dos equipamentos e seus quantitativos.

1.2. O valor total estimado do referido certame é de R\$ 281.733,33 (duzentos e oitenta e um mil, setecentos e trinta e três reais e trinta e três centavos).

1.3. O objeto terá garantia de 12 (doze) meses contra eventuais defeitos de fabricação ou de instalação, excluindo-se danos provocados por uso inadequado.

1.4. Poderá ser realizada visita técnica, facultativamente, no local das instalações, sendo agendada até o penúltimo dia útil anterior à abertura das propostas, através do telefone 11-4523-4532.



(Pregão Presencial nº 04/16 – fls. 2)

1.5. A contratada será responsável pelo **fornecimento, entrega e instalação** no endereço retro especificado, de todo e qualquer material, peças e acessórios relativos à aquisição do equipamento descrito no **Anexo I**, devendo declarar, em conjunto com sua proposta comercial, que todo o equipamento que será fornecido e instalado possui garantia de 12 meses, bem como que são produtos novos, originais de fábrica, não sendo, em hipótese alguma, produtos reformados, reciclados, reconicionados, ou similares.

2 - DA PARTICIPAÇÃO

2.1. Poderão participar do presente certame todos os interessados do ramo de atividade pertinente ao objeto da contratação e que preencherem as condições do credenciamento.

3 - DO CREDENCIAMENTO

3.1. No local, data e hora indicados no preâmbulo deste edital e na presença do Pregoeiro, será realizado o credenciamento do interessado ou seu representante legal. Para tanto, obrigatoriamente, o participante deverá estar munido dos documentos que o credencie a participar deste procedimento licitatório, respondendo por sua representada, devendo ainda, no ato da entrega dos envelopes, identificar-se, exibindo a cédula de identidade ou outro documento equivalente, com fotografia, bem como apresentar os documentos a seguir:

3.1.1. Ato constitutivo, estatuto, contrato social em vigor, acompanhado da alteração/aditivo da gerência da sociedade, ou ato constitutivo consolidado, ou outro instrumento de registro comercial, registrado na Junta Comercial, no qual estejam expressos seus poderes para exercer direitos e assumir obrigações em decorrência de tal investidura, e, no caso de sociedades por ações, acompanhado de documentos de eleições de seus administradores, quando o licitante for representado por pessoa que estatutariamente tenha poder para tal, comprovando sua capacidade jurídica.

3.1.2. Tratando-se de procurador, a procuração por instrumento público ou particular, ou carta de credenciamento, todos com firma reconhecida, da qual constem poderes específicos para formular lances, negociar preço, interpor recursos e todos os atos pertinentes ao certame, acompanhado, conforme o caso, de um dos documentos citados no subitem 3.1.1, que comprove os poderes do mandante para a outorga.

3.1.3. Declaração de ciência e cumprimento de todos os requisitos de habilitação constantes desse edital, conforme modelo presente no **Anexo II**.



Câmara Municipal de Jundiaí
São Paulo

(Pregão Presencial nº 04/16 – fls. 3)

3.1.4. Declaração de inexistência de impedimento legal contra a licitante, conforme o modelo do **Anexo III**.

3.1.5. Declaração de elaboração independente de proposta, conforme **Anexo IV**.

3.1.6. Declaração de enquadramento de ME ou EPP para exercício do direito de preferência, sob as penas da lei, devidamente assinada em conjunto pelo responsável legal da empresa e pelo contador, demonstrando que se constitui, atualmente, em ME ou EPP, nos termos da Lei Complementar nº 123, de 14/12/2006, alterada pela Lei Complementar nº 147/2014, conforme modelo contido no **Anexo VII**.

3.1.6.1. A falta da declaração de enquadramento, citada neste item, devidamente assinada pelo representante legal e contador não impedirá o credenciamento da licitante, porém não usufruirá das vantagens legais.

3.1.7. Os documentos necessários ao credenciamento poderão ser apresentados em original, os quais farão parte do processo licitatório, por qualquer processo de cópia autenticada por cartório competente, ou conferido por servidor da administração, inclusive o Pregoeiro ou membro da equipe de apoio no decorrer da sessão desta licitação, ou publicação em órgão da imprensa oficial, observados os respectivos prazos de validade.

3.1.8. A não apresentação ou incorreção de qualquer documento de credenciamento, bem assim o não comparecimento do licitante ou de seu representante legal à sessão, inviabilizará a participação do licitante no certame. Neste caso, o portador dos envelopes poderá assistir apenas como ouvinte, não podendo rubricar documentos ou fazer qualquer observação em ata ou mesmo de se manifestar ou interferir no desenvolvimento dos trabalhos, ressaltando que, quando a documentação de credenciamento estiver, por lapso, dentro de quaisquer dos envelopes (1 ou 2), o respectivo envelope será entregue ao licitante que estará autorizado a abri-lo e retirá-la, lacrando-o em seguida, uma vez que citado documento se encontra no recinto, com o intuito de ampliar a disputa.

3.2. Será admitido somente um representante credenciado para cada licitante.

3.3. A ausência do Credenciado, em qualquer momento da sessão, importará a imediata exclusão da licitante por ele representada, salvo autorização expressa do Pregoeiro.

3.4. Recomenda-se que todos os representantes dos licitantes permaneçam na sessão até a conclusão dos procedimentos, inclusive assinando a ata respectiva, sob pena de decadência do direito ao recurso.



(Pregão Presencial nº 04/16 – fls. 4)

3.5. No horário e local indicados no preâmbulo, será aberta a Sessão de Processamento do Pregão, iniciando-se com o credenciamento dos interessados em participar do certame, através da análise da documentação acima especificada, que deverá ser apresentada fora dos envelopes.

4 - FORMA DE APRESENTAÇÃO DAS PROPOSTAS

4.1. Os envelopes “1 - PROPOSTA DE PREÇO” e “2 - DOCUMENTOS DE HABILITAÇÃO” deverão ser apresentados fechados, lacrados, com a identificação da licitante e endereçados da seguinte forma:

**CÂMARA MUNICIPAL DE JUNDIAÍ
PREGÃO PRESENCIAL Nº 04/16
RAZÃO SOCIAL / FIRMA / DENOMINAÇÃO DA LICITANTE
ENVELOPE 1 – PROPOSTA DE PREÇO**

**CÂMARA MUNICIPAL DE JUNDIAÍ
PREGÃO PRESENCIAL Nº 04/16
RAZÃO SOCIAL / FIRMA / DENOMINAÇÃO DA LICITANTE
ENVELOPE 2 - DOCUMENTOS DE HABILITAÇÃO**

4.2. O prazo máximo para protocolo dos envelopes com as propostas será às **09:00 horas do dia 15 de junho de 2016**, sendo que, após este horário, não será admitido o protocolo de envelopes para a participação de qualquer licitante.

4.3. As propostas deverão ser apresentadas datilografadas ou impressas em uma via, em papel timbrado da empresa, sem emendas, rasuras ou entrelinhas nos campos que envolverem valores, quantidades e prazos que possam comprometer sua interpretação, datadas e assinadas pelo representante legal ou procurador, juntando-se procuração.

4.4. Todos os documentos apresentados para habilitação deverão ser originais ou cópia autenticada (vide art. 32 da Lei nº 8.666/93), devendo a cópia estar autenticada antes de ser contida no envelope de habilitação, não sendo aceito que a licitante solicite durante a sessão pública ou posteriormente, a conferência das cópias e respectivos originais.

4.5. Para os documentos disponibilizados via *internet* e cuja autenticidade deverá ser verificada através de consulta ao site correspondente, serão aceitas cópias simples.

4.6. Encerrada a etapa de credenciamento e recebidos os envelopes, o Pregoeiro procederá a abertura dos envelopes contendo a PROPOSTA DE PREÇO.



(Pregão Presencial nº 04/16 – fls. 5)

5 - DO ENVELOPE 1 - PROPOSTA DE PREÇO

5.1. A proposta de preço deverá conter, necessariamente, os seguintes dados:

a) Nome da licitante, endereço, CNPJ, inscrição estadual e municipal, número do processo licitatório e do pregão;

b) Descrição **clara e detalhada dos equipamentos** e seus quantitativos, em conformidade com as especificações técnicas que constam do **Anexo I** deste Edital, contendo dados suficientes para a perfeita identificação do item ofertado, tais como a ficha técnica de cada equipamento onde conste: marca, modelo, quantidade, especificações técnicas, foto ou desenho do equipamento e termos de garantia;

c) Apresentação de diagrama em blocos completo do sistema com indicação de todos os equipamentos utilizados, fluxo e padrões dos sinais utilizados em conformidade com o descritivo contido no **Anexo I**;

d) Declaração de que os equipamentos, de fabricação própria ou de terceiros, estarão garantidos quanto a assistência técnica e materiais de reposição, sendo que após a instalação serão entregues os manuais de manutenção/operação, diagramas, que serão apresentados/comentados durante o treinamento básico dos usuários na sede da Câmara Municipal;

e) Preço global ofertado para o fornecimento e a instalação de todos os equipamentos contendo todas as peças e acessórios necessários, em moeda nacional corrente, com duas casas decimais após a vírgula, sem previsão de reajuste ou qualquer encargo financeiro;

f) Declarar o prazo de garantia de 12 (doze) meses contra eventuais defeitos de fabricação ou instalação, a partir da data de emissão da nota fiscal, excluindo-se os danos provocados por uso inadequado do equipamento, bem como declarar que os equipamentos são novos, ou seja, de primeiro uso, originais de fábrica, **não sendo, em hipótese alguma**, produtos reconicionados, reciclados, reformados, ou similares;

g) Declarar que está incluído no preço proposto as despesas de frete, impostos, seguros e todas as demais despesas necessárias para a **entrega total do objeto no prazo de até 30 dias e instalação da totalidade do objeto no prazo de até 10 dias** no prédio da Câmara Municipal de Jundiaí;

h) Prazo de validade da proposta não inferior a 60 (sessenta) dias da data da sessão;

i) A proposta deve estar assinada pela licitante ou seu representante legal.



(Pregão Presencial nº 04/16 – fls. 6)

5.2. Caso a proposta de preços esteja em desacordo com as especificações do Edital, mas com irregularidades/vícios sanáveis, ou seja, casos de erros formais, poderão, a critério do Pregoeiro, ser readequadas/sanadas, após o momento da abertura dos invólucros, desde que não sejam alterados quaisquer valores unitários propostos, com o intuito de ampliar a disputa.

6 - DO ENVELOPE 2 - DOCUMENTOS DE HABILITAÇÃO

6.1. Conforme item 4.4 retro citado, o envelope de documentos de habilitação deverá conter, necessariamente, a cópia autenticada ou original dos seguintes documentos:

6.1.1. Quanto à habilitação jurídica:

- a) Certidão de registro comercial, no caso de empresa individual;
- b) Ato constitutivo, estatuto ou contrato social em vigor, devidamente registrado, em se tratando de sociedades comerciais (contrato e última alteração) e, no caso de sociedades por ações, acompanhado de documentos de eleição de seus administradores expedido pela Junta Comercial;
- c) Decreto de autorização em se tratando de empresa ou sociedade estrangeira em funcionamento no país, e ato de registro ou autorização para funcionamento expedido pelo órgão competente, quando a atividade assim o exigir;
- d) Os documentos constantes nas alíneas “a” e “b” acima não precisarão constar do envelope 2 quando apresentados no credenciamento.

6.1.2. Quanto à regularidade fiscal:

- a) Prova de inscrição no Cadastro Nacional de Pessoas Jurídicas – CNPJ, do Ministério da Fazenda;
- b) Comprovação de inscrição no cadastro de contribuintes estadual ou municipal, se houver, relativo ao domicílio ou sede da licitante, pertinente ao seu ramo de atividade e compatível com o objeto licitado;
- c) Prova de regularidade para com a Fazenda Federal (Certidão Conjunta Negativa de Débitos relativos a Tributos Federais e à Dívida Ativa da União);
- d) Prova de regularidade para com a Fazenda Estadual expedida pela Secretaria Estadual da Fazenda, através da Unidade Administrativa da sede da licitante (Certidão Negativa de Débitos Tributários da Dívida Ativa do Estado);



Câmara Municipal de Jundiaí
São Paulo

(Pregão Presencial nº 04/16 – fls. 7)

e) Prova de regularidade para com a Fazenda Municipal através de certidão negativa de débitos referentes a tributos mobiliários e imobiliários, expedido pela Secretaria Municipal da Fazenda ou Finanças da sede da licitante;

f) Prova de regularidade relativa à Seguridade Social (INSS) e ao Fundo de Garantia por Tempo de Serviço (FGTS), com validade na data de apresentação da proposta;

g) Considerando o disposto no artigo 195, §3º, da Constituição Federal e no artigo 2º da Lei Federal nº 9.012/95, obrigar-se-á a licitante, caso declarada vencedora, mediante solicitação por parte da Câmara Municipal, a atualizar a Certidão Negativa de Débitos (CND) e o Certificado de Regularidade do FGTS (CRF) ou o documento denominado “Situação de Regularidade do Empregador”, que deverão estar em plena validade no ato da adjudicação, caso as certidões apresentadas na fase de habilitação tenham sua validade expirada;

6.1.2.1. Havendo restrição quanto à regularidade fiscal da Microempresa ou empresa de pequeno porte enquadráveis no art. 3º, da Lei Complementar nº 123, de 14/12/2006, alterada pela Lei Complementar nº 147/2014, fica concedido prazo de cinco dias úteis para regularização, prorrogável por igual período mediante justificativa tempestiva e aceita pelo Pregoeiro.

6.1.2.2. A prova da condição de Microempresa ou empresa de pequeno porte compete ao licitante. A não regularização fiscal ou sua comprovação, conforme previsto no subitem anterior, implica na decadência do direito a contratação, com aplicação das sanções previstas neste edital, sendo facultado à Administração convocar os licitantes remanescentes, na ordem de classificação, para negociar nos termos dispostos no art. 4º, inciso XXIII, da Lei Federal nº 10.520/06.

6.1.3. Quanto à qualificação econômico-financeira:

Certidão Negativa de Falência, Concordata, Recuperação Judicial ou Extrajudicial ou de Execução Patrimonial expedida pelos Cartórios Distribuidores da sede da Licitante, com validade na data de apresentação da proposta.

6.1.4. Quanto à regularidade trabalhista:

a) Declaração de regularidade em observância do disposto no inciso XXXIII do artigo 7º da Constituição Federal, conforme modelo constante no **Anexo V**.

b) Certidão Negativa de Débitos Trabalhista (CNDT), nos termos do Título VII - A da CLT (art. 642 - A) c.c art. 29, V, da Lei Federal nº 8.666/93.

6.1.5. Quanto à qualificação técnica:



(Pregão Presencial nº 04/16 – fls. 8)

6.1.5.1. Certidão ou atestado, emitido por pessoa jurídica de direito público ou privado, com os quais o licitante manteve ou mantém contrato pertinente ao objeto desta licitação, em características, quantidades e prazos, nos termos do que dispõe o art. 30, da Lei federal nº 8.666/93.

6.1.5.2. Será considerada compatível a execução de 50% do objeto semelhante ao licitado, permitida a somatória dos atestados ou certidões, em consonância com a Súmula nº 24 do Tribunal de Contas do Estado de São Paulo.

6.2. As certidões deverão estar com a data de validade em vigor e, não havendo data de validade, será aceito documento emitido até 90 (noventa) dias da data de apresentação do mesmo, exceto para atestados ou declarações de capacidade técnica.

6.3. Os documentos do ENVELOPE Nº 02 deverão ser apresentados no original, ou por qualquer processo de cópia reprográfica autenticada, ou publicação em Órgão da Imprensa Oficial, podendo o pregoeiro, ainda, solicitar a exibição dos originais para conferência de qualquer documento. Não serão efetuadas autenticações durante a sessão pública, salvo exceções autorizadas pelo pregoeiro, consideradas de rápida solução.

6.3.1. No caso de autenticação de documentos pela Equipe de Apoio, as licitantes deverão apresentar os documentos para o citado fim até 2 (dois) dias úteis antes da data para a realização da sessão pública, no mesmo local e horário definidos no preâmbulo deste edital.

6.3.2. O horário para autenticação dos documentos pela Equipe de Apoio, nos termos do artigo 32, da Lei Federal 8.666/93, quando necessário, será das 09:00 às 15:00 horas diariamente, até 02 (dois) dias úteis antes da realização da sessão pública.

7 - DISPOSIÇÕES GERAIS DA HABILITAÇÃO

7.1. Não será permitida a participação de pessoas físicas ou jurídicas reunidas em consórcio e ainda daquelas que estejam cumprindo suspensão temporária ou tenham sido declaradas inidôneas pela Administração Pública.

7.2. Serão inabilitadas as empresas que apresentarem em desacordo os documentos necessários à habilitação, bem como as empresas que estiverem sob processo de falência ou concordata e recuperação judicial e extrajudicial e, ainda, que estiverem cumprindo as penalidades previstas nos incisos III e IV do artigo 87 da Lei 8.666/93 e suas alterações.



(Pregão Presencial nº 04/16 – fls. 9)

7.3. Se a documentação para habilitação não estiver completa e correta ou contrariar qualquer dispositivo deste Edital e seus Anexos, o Pregoeiro considerará a licitante inabilitada, exceto quanto à comprovação de regularidade fiscal das microempresas e empresas de pequeno porte que terão até **cinco dias úteis** para demonstrar tal regularidade, nos termos do artigo 43 da Lei Complementar nº 123/06, alterada pela Lei Complementar nº 147/2014.

7.4. Não serão aceitos protocolos de entrega ou solicitação de documentos em substituição aos documentos requeridos no Edital e seus Anexos.

8 - DO PROCEDIMENTO E DO JULGAMENTO

8.1. A análise das propostas pelo Pregoeiro visará o atendimento das condições estabelecidas neste Edital e seus Anexos, sendo desclassificadas as propostas:

- a) Cujo objeto não atenda as especificações, prazos e condições fixadas no Edital;
- b) Que apresentem preço baseado exclusivamente em proposta das demais licitantes.

8.2. As propostas não desclassificadas serão selecionadas para a etapa de lances, com observância dos critérios abaixo:

- a) Seleção da proposta com menor preço global e das propostas que apresentarem preços em até 10% (dez por cento) superiores àquela;
- b) Não existindo no mínimo três propostas na condição definida na alínea anterior, serão selecionadas as propostas que apresentarem os menores preços, até o máximo de três. No caso de empate nos preços, serão admitidas todas as propostas empatadas, independente do número de licitantes.

8.3. O Pregoeiro convidará individualmente os autores das propostas selecionadas a formular lances de forma sequencial, iniciando por aquele que apresentou maior preço seguido dos demais em ordem decrescente de valor, decidindo por meio de sorteio caso haja empate de preços.

8.3.1. A primeira licitante sorteada figurará em primeiro lugar na ordenação de lances e assim, sucessivamente, até a definição completa da ordem de lances.

8.3.2. Havendo uma única proponente ou tão somente uma proposta válida, o Pregoeiro poderá decidir, justificadamente, pela suspensão do pregão, inclusive para melhor avaliação das regras editalícias, das limitações de mercado, envolvendo quaisquer outros aspectos pertinentes e o próprio preço cotado, ou pela repetição do pregão ou, ainda dar prosseguimento ao Pregão, hipótese que obrigatoriamente deverá decidir motivadamente pela negociação, condicionado, em todas as hipóteses, à inexistência de prejuízos ao órgão licitante.



(Pregão Presencial nº 04/16 – fls. 10)

8.3.3. Após o encerramento da etapa competitiva, havendo propostas ou lances, conforme o caso, de microempresa ou empresa de pequeno porte, com intervalo de até 5% (cinco por cento) superior à licitante originalmente melhor classificada no certame, serão essas consideradas empatadas, com direito a preferência pela ordem de classificação, nos termos do art. 44, da Lei Complementar nº 123, de 14/12/2006, para oferecer proposta.

8.3.4. Não sendo exercido o direito de preferência com apresentação de proposta/lance inferior pela microempresa ou empresa de pequeno porte, conforme o caso, no prazo de 05 (cinco) minutos após o encerramento de lances a contar da convocação do Pregoeiro, ocorrerá preclusão e a contratação da proposta originalmente mais bem classificada, ou revogação do certame.

8.3.5. O instituto da preferência da contratação no exame das propostas previsto no presente edital, somente se aplicará quando a melhor oferta inicial não tiver sido apresentada por microempresa ou empresa de pequeno porte, conforme artigo 45, §2º da Lei Complementar nº 123, de 14/12/2006.

8.4. A desistência em apresentar lance verbal implicará a exclusão da licitante dessa etapa, mantendo-se o último preço apresentado para fins de classificação das propostas.

8.5. Não poderá haver desistência dos lances ofertados, sujeitando-se a licitante desistente às penalidades constantes do item 12 deste Edital.

8.6. Os lances deverão ser formulados em valores distintos e decrescentes, inferiores à proposta de menor preço, observada a redução mínima entre os lances, de R\$ 10,00 (dez reais), aplicável, inclusive, em relação ao primeiro.

8.7. A etapa de lances será considerada encerrada quando todos os participantes dessa etapa declinarem da formulação de lances.

8.8. Encerrada a etapa de lances, serão classificadas as propostas selecionadas, na ordem crescente dos valores, considerando-se para as selecionadas o último preço ofertado.

8.9. O Pregoeiro poderá negociar com o autor da oferta de menor valor com vistas à redução do preço.

8.10. Após a negociação, se houver, o Pregoeiro examinará a aceitabilidade do menor preço, decidindo motivadamente a respeito.

8.10.1. O critério de aceitabilidade dos preços ofertados será o de compatibilidade com os preços praticados no mercado, inclusive pela média estimativa advinda da pesquisa de preços realizada pela Câmara Municipal, coerentes com a aquisição do objeto ora licitado.



(Pregão Presencial nº 04/16 – fls. 11)

8.10.2. O Pregoeiro poderá, a qualquer momento, solicitar às licitantes os esclarecimentos que julgados necessários.

8.11. Considerada aceitável a oferta de menor preço global, será aberto o envelope contendo os documentos para habilitação de seu autor.

8.11.1. Eventuais falhas, omissões ou outras irregularidades nos documentos de habilitação, poderão ser sanadas na sessão pública de processamento do pregão, até a decisão final sobre a habilitação, inclusive mediante:

a) substituição e apresentação de documentos se disponíveis no momento; ou

b) verificação efetuada por meio eletrônico hábil de informação.

8.11.2. A verificação será certificada pelo Pregoeiro, devendo ser anexados nos autos todos os documentos passíveis de obtenção por meio eletrônico, salvo impossibilidade devidamente justificada.

8.11.3. A eventual indisponibilidade dos meios eletrônicos para fins de verificação da validade dos documentos mencionados nos itens 4.5, 8.11.1 e 8.11.2 deste Edital até o final do expediente, ensejará a suspensão da sessão do pregão, a qual deverá ter nova data agendada para a retomada dos trabalhos.

8.12. Constatado o atendimento dos requisitos para habilitação previstos neste Edital, a licitante será habilitada e declarada vencedora do certame.

8.13. Se a oferta não for aceitável, ou se a licitante desatender às exigências para a habilitação, o Pregoeiro examinará a oferta subsequente de menor preço, negociará com o seu autor, decidirá sobre a sua aceitabilidade e, em caso positivo, verificará as condições para habilitação e assim, sucessivamente, até a apuração de uma oferta aceitável, cujo autor atenda aos requisitos para habilitação, caso em que será declarado vencedor.

9 - DA IMPUGNAÇÃO DO ATO CONVOCATÓRIO

9.1. Até o penúltimo dia útil anterior à data fixada para recebimento das propostas, qualquer pessoa poderá solicitar esclarecimentos, providências ou impugnar o ato convocatório do Pregão.

9.2. Não será admitida a impugnação do edital ou pedidos de esclarecimentos por intermédio de fac-símile ou via e-mail.

9.3. A solicitação de esclarecimentos, providências ou impugnação do ato convocatório do Pregão será dirigida ao Pregoeiro, por petição escrita, a qual será protocolizada, que decidirá no prazo de 01 (um) dia útil.



(Pregão Presencial nº 04/16 – fls. 12)

9.4. Acolhida a petição contra o ato convocatório, será designada nova data para a realização do certame.

9.5. A íntegra dos esclarecimentos elaborados a partir dos questionamentos será tornada pública no seguinte site: <http://www.jundiai.sp.leg.br> – no link licitações, sendo da responsabilidade dos interessados **acompanhar todas** as publicações.

10 - DO RECURSO, DA ADJUDICAÇÃO E DA HOMOLOGAÇÃO

10.1. Os recursos só poderão ser interpostos no final da sessão pública, com registro em ata da síntese de suas razões, podendo os interessados fundamentá-las por escrito, no prazo de 03 (três) dias corridos.

10.2. Não será admitida a fundamentação de recursos por intermédio de fac-símile ou via e-mail.

10.2.1. Verificada a situação prevista no item anterior, ficam as demais licitantes desde logo intimadas a apresentar contrarrazões em igual número de dias, que começarão a correr do término do prazo do recorrente, sendo-lhes assegurada vista imediata dos autos.

10.2.2. A ausência de manifestação imediata e motivada da licitante importará a decadência do direito de recurso, a adjudicação do objeto do certame pelo Pregoeiro à licitante vencedora e o encaminhamento do processo à autoridade competente para a homologação.

10.3. Interposto o recurso, o Pregoeiro poderá reconsiderar a sua decisão ou encaminhá-lo devidamente informado à autoridade competente.

10.4. Decididos os recursos e constatada a regularidade dos atos praticados, a autoridade competente adjudicará o objeto do certame à licitante vencedora e homologará o procedimento.

10.5. O recurso terá efeito suspensivo e o seu acolhimento importará a invalidação apenas dos atos insuscetíveis de aproveitamento.

10.6. Os autos do processo permanecerão com vista franqueada aos interessados, no Setor de Licitações – Diretoria Administrativa da Câmara Municipal de Jundiaí, cujo endereço consta do preâmbulo deste Edital.

11- DO RECEBIMENTO DO OBJETO E PAGAMENTO

11.1. Após a emissão do Termo de Homologação, a licitante vencedora será convocada para a assinatura do Contrato (**Anexo VI**), com prazo de até 3 (três) dias corridos a partir da convocação.



(Pregão Presencial nº 04/16 – fls. 13)

11.1.1. O não comparecimento no prazo caracteriza a recusa injustificada do adjudicatário, o que levará à convocação dos licitantes remanescentes, em ordem de classificação, para assinatura do contrato nas mesmas condições do primeiro colocado, além do adjudicatário ser penalizado conforme previsto neste Edital e pela lei de licitações.

11.2. A partir da data de assinatura do contrato **correrá o prazo de até 30 (trinta) dias corridos para a entrega dos equipamentos e outros 10 (dez) dias corridos adicionais para a instalação completa** a partir da entrega do objeto, no prédio da Câmara Municipal, sob pena de aplicação das penalidades dispostas nesse Edital, bem como das penalidades legais cabíveis.

11.2.1. O prazo de entrega e instalação acima previsto poderá ser prorrogado a critério da Câmara Municipal, mediante justificativa técnica devidamente fundamentada e documentada quanto a eventuais ocorrências notoriamente imprevisíveis que justifiquem qualquer tipo de atraso.

11.3. Somente em circunstâncias excepcionais, por motivo de força maior, devidamente justificado e aceito pela Câmara Municipal, poderá ser prorrogado o prazo de entrega total do objeto.

11.4. Após a conferência da compatibilidade entre o objeto entregue com relação ao Descritivo Técnico (**Anexo I**) integrante deste Edital, o autor do projeto (**Anexo I**), em conjunto com o Diretor Administrativo da Câmara Municipal, emitirão Termo de Aceite e recebimento integral do objeto.

11.5. A emissão do Termo de Aceite não exclui a responsabilidade civil da Contratada por vícios de quantidade ou qualidade dos produtos ou disparidade com as especificações técnicas exigidas no Edital ou atribuídas pela Contratada, verificadas posteriormente, garantindo-se à Câmara Municipal de Jundiaí as faculdades previstas no Código de Defesa do Consumidor.

11.6. O pagamento será efetuado à Contratada, em até 10 (dez) dias a contar da data da expedição do Termo de Aceite e, concomitante apresentação, pela Contratada, da documentação fiscal (Nota Fiscal).

12 - DAS SANÇÕES PARA O CASO DE INADIMPLEMENTO

12.1. A licitante que não mantiver a proposta, apresentá-la sem seriedade, comportar-se de modo inidôneo, fizer declaração falsa ou cometer fraude fiscal, ficará impedida de licitar e contratar com a Câmara Municipal de Jundiaí pelo prazo de até 5 (cinco) anos (pena de suspensão), ou enquanto perdurarem os motivos determinantes da punição, assim como aquele que praticar quaisquer atos previstos no artigo 7º, da Lei federal nº. 10.520, de 17 de julho de 2002, ficará impedida de licitar e contratar com o Poder Público federal, estadual, distrital e municipal por até 05 (cinco) anos (pena de impedimento).



(Pregão Presencial nº 04/16 – fls. 14)

12.2. A não entrega do objeto nas condições previstas no Edital, dentro do prazo determinado acarretará a cobrança de multa diária de 0,5% (meio por cento) do valor total contratual, até que haja a entrega definitiva do objeto.

12.3. A recusa injustificada da licitante vencedora em entregar o objeto no prazo estabelecido pela Câmara Municipal pode caracterizar o descumprimento total da obrigação assumida acarretando a rescisão contratual, sujeitando-a à multa de 20% (vinte por cento) sobre o valor global da proposta.

12.4. A não execução dos reparos nos produtos ou serviços, pela assistência técnica, durante o prazo de garantia, nas condições previstas no edital, dentro do prazo determinado, acarretará a cobrança de multa diária de 0,5% (meio por cento) do valor total contratual, caso a contratada não apresente solução para regularizar a assistência técnica e sanar o defeito.

12.5. Independentemente das sanções retro, a licitante ficará sujeita, ainda, à composição de perdas e danos causados à Câmara Municipal e decorrentes de sua inadimplência, bem como arcará com a correspondente diferença de preços verificada em nova contratação feita no mercado, na hipótese de as demais classificadas não aceitarem a contratação pelos mesmos preços e prazos fixados pela inadimplente.

12.6. Pelo descumprimento das demais obrigações assumidas, a licitante estará sujeita às penalidades previstas na Lei Federal nº. 8.666/93, com suas alterações.

13 - DAS DISPOSIÇÕES FINAIS

13.1. O presente Edital e seus Anexos, bem como a proposta da licitante vencedora, vinculam as partes para todos os fins legais e de direito.

13.2. A apresentação de propostas pelas licitantes indica que possuem pleno conhecimento dos elementos constantes deste Edital e seus Anexos, bem como de todas as condições gerais e peculiaridades da aquisição, objeto desta licitação, sendo vedado invocar, posteriormente, qualquer desconhecimento quanto aos mesmos.

13.3. É facultado ao pregoeiro ou autoridade superior, em qualquer fase da licitação, a promoção de diligência destinada a esclarecer ou complementar a instrução do processo, vedada a inclusão posterior de documento ou informação que deveria constar ou ter sido providenciada no ato da sessão pública, pelas licitantes.

13.4. Esta licitação será anulada se ocorrer ilegalidade no seu processamento ou julgamento, podendo ser revogada, a juízo exclusivo da Administração, se for considerada inoportuna ou inconveniente ao serviço público, sem que caiba direito a qualquer indenização.



Câmara Municipal de Jundiaí
São Paulo

(Pregão Presencial nº 04/16 – fls. 15)

13.5. Os licitantes assumem todos os custos de preparação e apresentação de suas propostas e a Câmara Municipal não será, em nenhum caso, responsável por esses custos, independentemente da condução ou do resultado do processo licitatório.

13.6. Os licitantes são responsáveis pela fidelidade e legitimidade das informações e dos documentos apresentados em qualquer fase da licitação.

13.7. Não havendo expediente na Câmara Municipal ou ocorrendo qualquer fato superveniente que impeça a realização do certame na data marcada, a sessão será automaticamente transferida para o primeiro dia útil subsequente, no horário e local aqui estabelecidos, desde que não haja comunicação do Pregoeiro em contrário.

13.8. Na contagem dos prazos estabelecidos neste Edital e seus Anexos, excluir-se-á o dia do início e incluir-se-á o do vencimento.

13.9. O desatendimento de exigências formais não essenciais não importará no afastamento da licitante, desde que sejam possíveis a aferição da sua qualificação e a exata compreensão da sua proposta, durante a realização da sessão pública do Pregão.

13.10. O Edital encontra-se disponível no site <http://www.jundiai.sp.leg.br> e, também, poderá ser retirado em cópia impressa na Câmara Municipal de Jundiaí.

13.11. As normas que disciplinam este pregão serão sempre interpretadas em favor da ampliação da disputa entre os interessados.

13.12. A adjudicação do objeto desta licitação não implicará direito à contratação.

13.13. Aos casos omissos aplicar-se-ão as demais disposições constantes das Leis nº 8.666/93 e 10.520/02.

13.14. Para dirimir as questões oriundas do presente Edital, não resolvidas na esfera administrativa, é competente o Foro da Comarca de Jundiaí - Estado de São Paulo, por mais privilegiado que outro seja.

13.15. Os envelopes contendo os documentos de habilitação que não foram abertos, ficarão à disposição para retirada pelo prazo de 45 (quarenta e cinco) dias, no Setor de Licitações da Câmara, após a assinatura do contrato pela licitante vencedora. Vencido o prazo estipulado e sem a retirada pelo interessado os documentos serão fragmentados.

ENG. MARCELO GASTALDO
Presidente



Câmara Municipal de Jundiaí
São Paulo

PREGÃO PRESENCIAL Nº 04/16

Processo nº 75.273

ANEXO I - DESCRITIVO TÉCNICO

E

INFORMAÇÕES TÉCNICAS CORRELATAS

DADOS DO RESPONSÁVEL TÉCNICO

NOME: Eng. MARCIO HENRIQUE GIMENEZ CARDOSO

CREA - 5060496410

Projeto de Engenharia Especificação Técnica para Aquisição de Exibidor de Vídeo HD duplo canal.

CÂMARA MUNICIPAL DE JUNDIAÍ - SP

Abril 2016

revisão A

Os textos e diagramas técnicos contidos nestes documentos, fazem respeito apenas ao cliente em questão e a empresa detentora dos direitos e responsável pela elaboração dos mesmos.

Qualquer reprodução total ou parcial destes documentos sem a prévia autorização da empresa fornecedora, impõe sanções jurídicas e de propriedade intelectual e industrial.



Cliente

Câmara Municipal de Jundiá - SP
Departamento de Comunicação
Gestor Sr. Messias
Contato Sra. Patricia

Contratada

INSTALL Tecnologia
Marcelo Javarez Araçatuba - ME
CNPJ 01.836.497/0001-45
R. América do Sul, 492 - Araçatuba - SP
Responsável técnico:
Eng. Marcio Henrique Gimenez Cardoso - CREA-SP nr. 5060496410

Objetivo

Especificar tecnicamente sistema de exibição de vídeo digital duplo canal, para TV Jundiá na localidade de Jundiá - SP, levando em consideração, os meios de comunicação, TV Digital em canal aberto e TV a CABO local pela operadora NET.

Levantamento técnico

Cenário atual. Após levantamento in loco, constatamos que apesar da TV Câmara de Jundiá operar em TV Digital canal aberto na cidade, a mesma possui uma estrutura interna totalmente analógica, seus equipamentos, conexões e sistemas, operam internamente no sistema analógico antigo, realizando apenas a conversão para digital na saída do sinal.

Com a tecnologia atual e seus fornecedores, não é possível encontrar no mercado equipamentos analógicos para apenas substituir o equipamento exibidor danificado. Será necessário adquirir equipamentos de exibição já digitais e compatíveis com o sinal de TV Digital no País.

Ao adquirir um sistema de exibição já digital, a TV Câmara deverá ajustar também parte de sua estrutura interna para receber tais sinais digitais, uma vez que toda sua estrutura atual é analógica e ultrapassada !

Vale lembrar também que o levantamento apontou uma necessidade imediata para a exibição de vídeos em dois veículos distintos, a TV Digital em canal aberto e a TV a Cabo. Dessa forma iremos necessitar de dois canais de exibição simultâneos e independentes ao invés de apenas um como foi no passado.

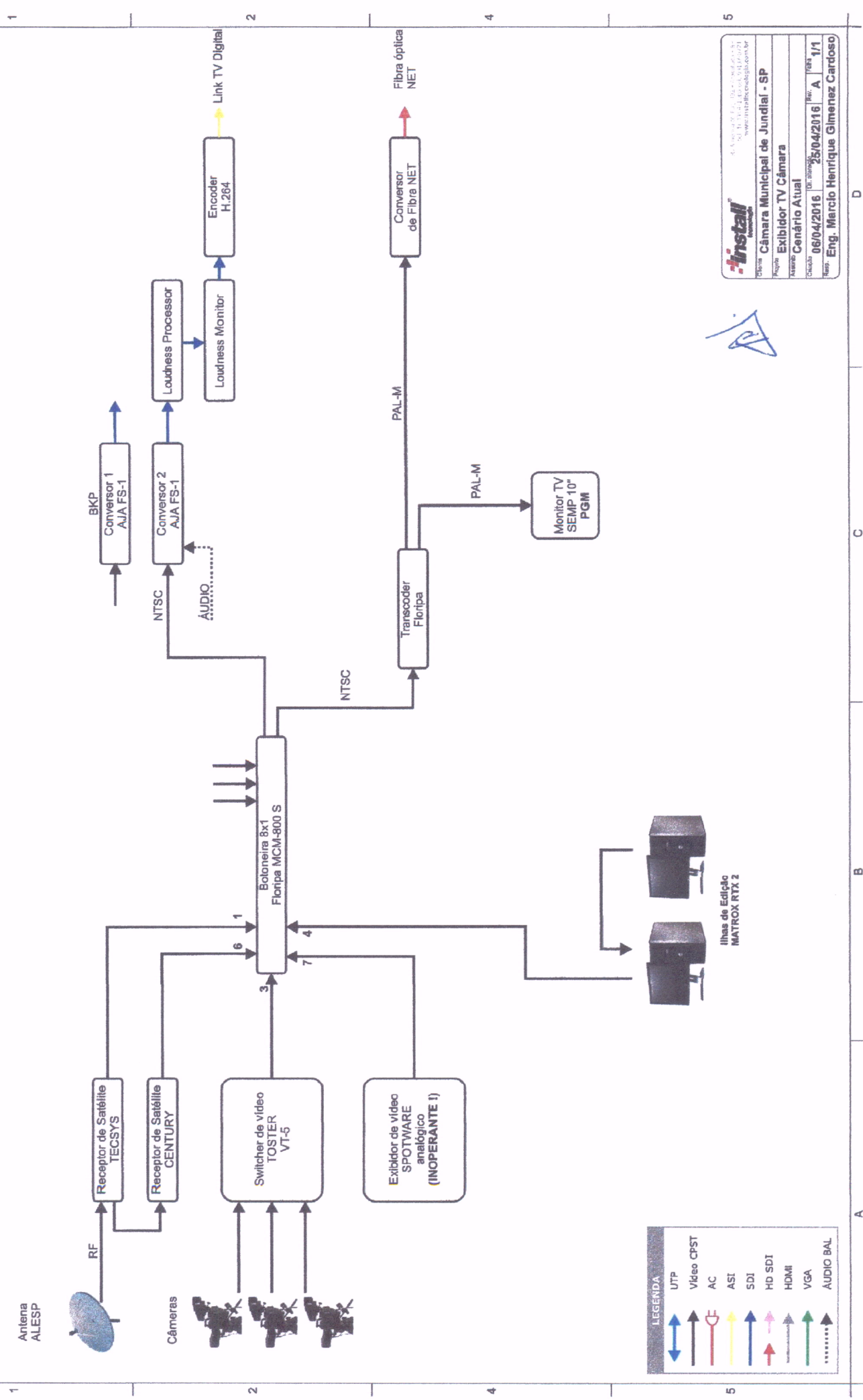
Ao manter canais simultâneos e independentes, faz-se necessária automatizar toda a operação do sistema, evitando assim a necessidade de contratação de operadores para o controle do sistema durante toda a exibição diária.

Por se tratar de dois veículos de extrema importância para a localidade em questão e devidamente regulados pelas Leis Federais, é extremamente importante que o sistema opere de forma redundante evitando possíveis falhas e perda de sinal de transmissão, o que pode alhda ocasionar sanções por parte da ANATEL.

Diante de um cenário tão complexo apontamos no projeto de engenharia, todos os periféricos que serão necessários para o perfeito funcionamento do sistema, bem como a contingência de energia elétrica através de No-Break´s. Vale lembrar que sem tais periféricos não seria possível a instalação dos exibidores de vídeo.



CENÁRIO ATUAL

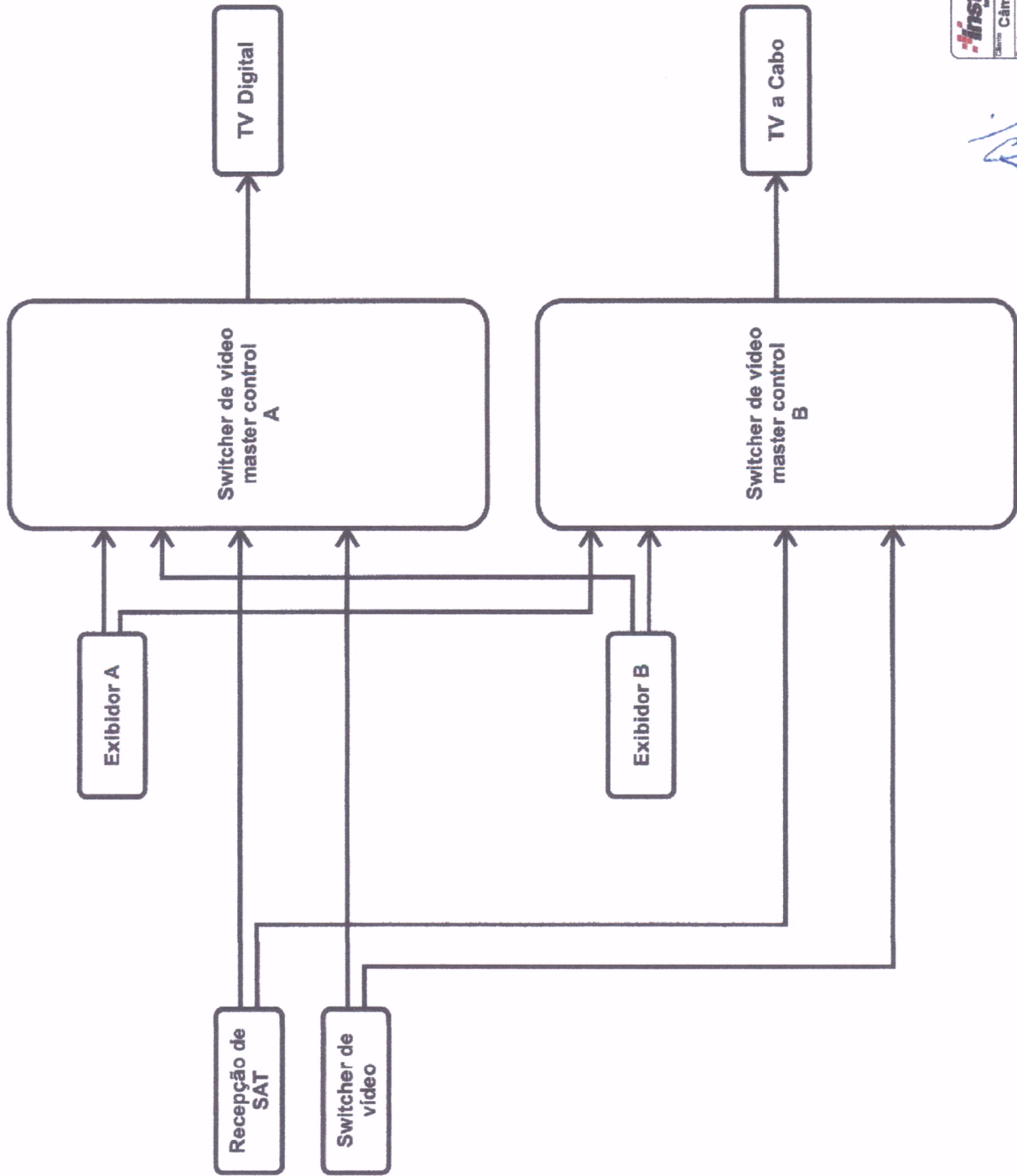


LEGENDA

UTP	Vídeo CPST
AC	ASI
SDI	HD SDI
HDMI	VGA
AUDIO BAL	

install
 Câmara Municipal de Jundiá - SP
 Exibidor TV Câmara
 Cenário Atual
 06/04/2016
 25/04/2016
 1/1
 Eng. Marcio Henrique Gimenez Cardoso

FLUXO DE SINAIS

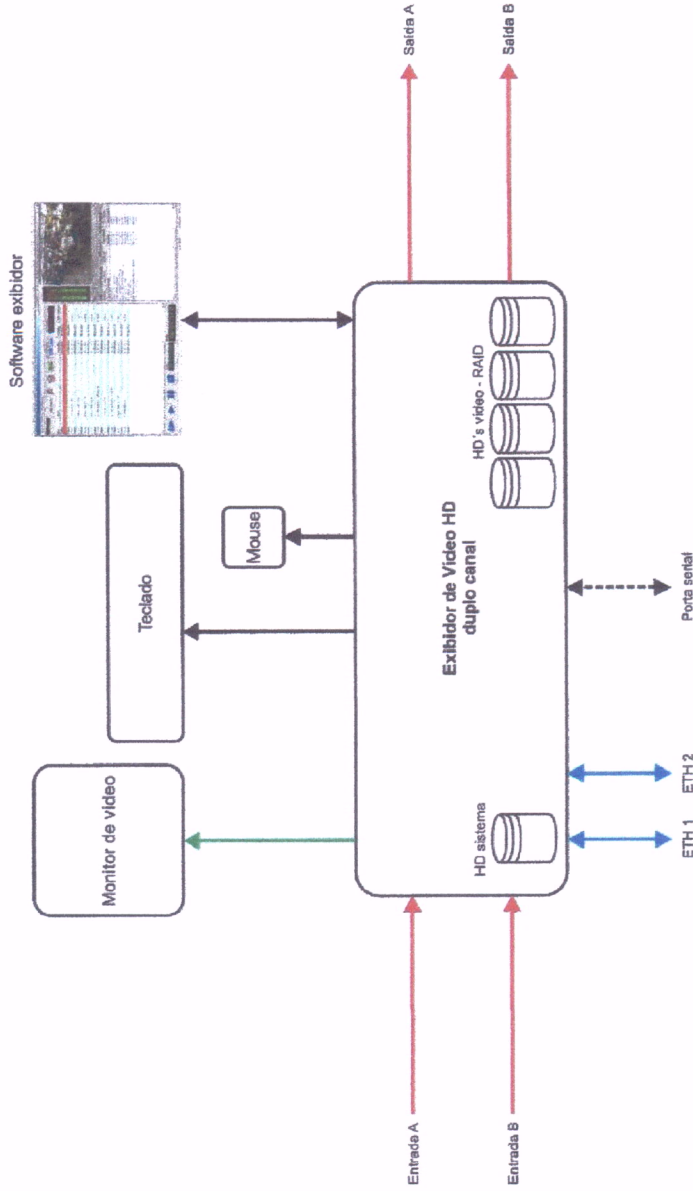


install
instalação e manutenção de sistemas de áudio, vídeo e dados

Câmara Municipal de Jundiaí - SP
Projeto Exibidor TV Câmara
Assunto Fluxo de sinais
Data: 06/04/2016 | Localização: 25/04/2016 | Folia: 1/1
Nota: Eng. Marcio Henrique Gimenez Cardoso

M.H.

DETALHES DO EXIBIDOR



LEGENDA	
	UTP
	Vídeo CPST
	AC
	ASI
	SDI
	HD SDI
	HDMI
	VGA
	AUDIO BAL



install
 Rua...
 Câmara Municipal de Jundiá - SP
 Exibidor TV Câmara
 Detalhes do Exibidor
 Data: 06/04/2016 | Hora: 11h 11min
 Eng. Marcelo Henrique Gimenez Cardoso

CENÁRIO PROPOSTO

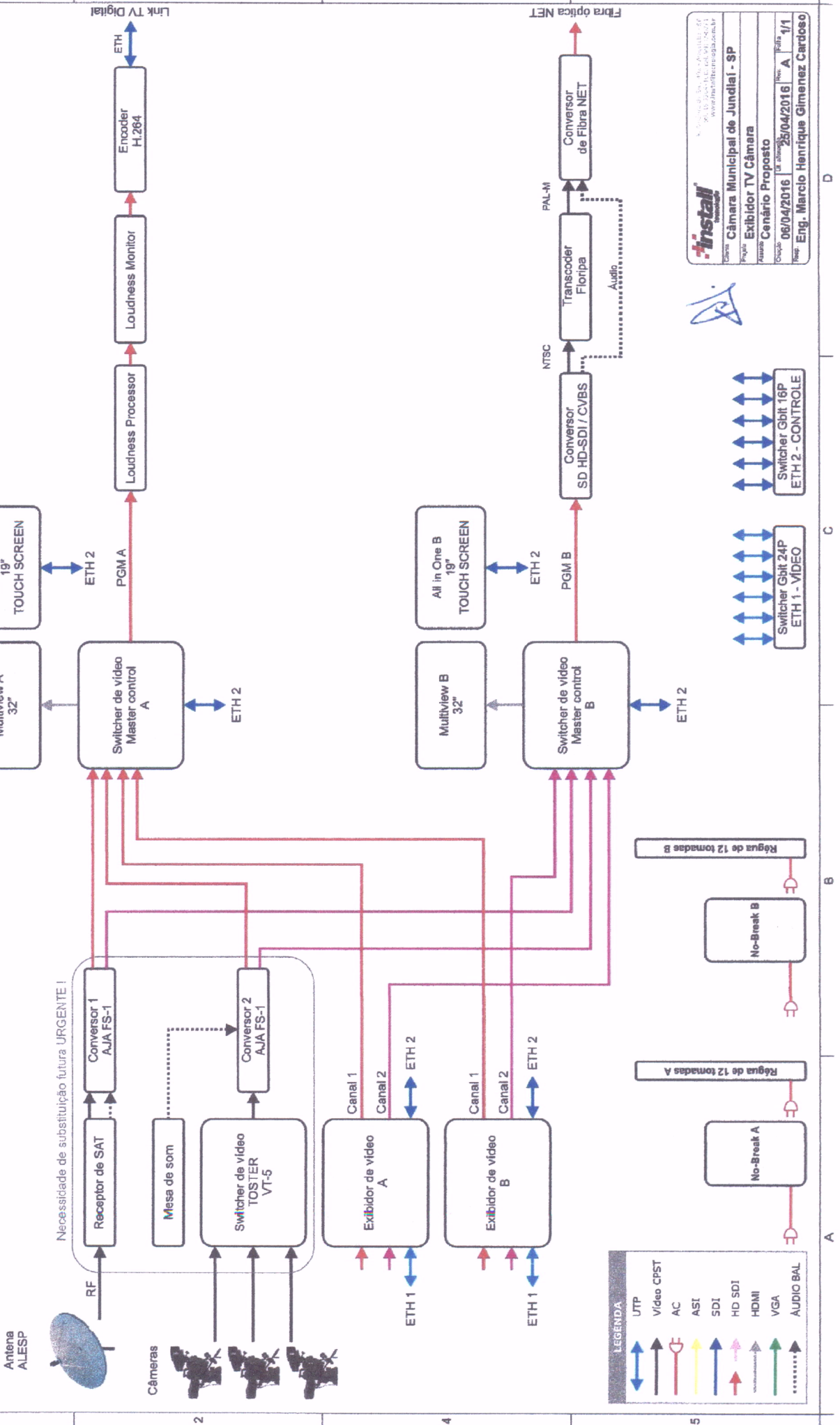
Monitoração do AR

TV CÂMARA 32"

ALESP 32"

TV CÂM. JUNDIAÍ 32"

TV a CABO NET 32"



install

Câmara Câmera Municipal de Jundiaí - SP

Projeto Exibidor TV Câmara

Assunto Cenário Proposto

Orçamento 06/04/2016

Assinatura 25/04/2016

Rev. A

Folha 1/1

Proj. Eng. Marcio Henrique Gimenez Cardoso

ESPECIFICAÇÕES

TÉCNICAS / COMERCIAIS PARA ELABORAÇÃO DO EDITAL DE LICITAÇÃO

**Câmara Municipal de Jundiaí – SP
Abril – 2016
rev. A**

SISTEMA DE EXIBIÇÃO



Especificação Técnica / Comercial para Elaboração de Edital de Licitação

Câmara Municipal de Jundiaí - SP

Sistema de Exibição de Vídeo Digital duplo canal.

Fornecimento de Equipamentos e Serviços para Aquisição de Sistema de Exibição de Vídeo Digital com canal duplo e redundante.

Os detalhes abaixo visam orientar a Câmara Municipal de Jundiaí – SP e seus fornecedores, a orçarem de forma correta os equipamentos e serviços necessários para o objeto solicitado.

Todos os equipamentos ofertados na proposta deverão conter **obrigatoriamente**, marca, modelo e preço unitário.

O prazo para entrega dos equipamentos deverá ser de no máximo 30 dias, contados a partir da data de assinatura do contrato de fornecimento e ou retirada da Nota de Empenho.

O prazo para a instalação dos equipamentos após entrega e liberação da câmara municipal deverá ser de 10 dias.

A garantia mínima dos equipamentos deverá ser de 12 meses contatos a partir da emissão da nota fiscal de venda.

Deverá ser apresentado atestado de capacidade técnica emitido por empresa de direito público ou privado que comprove o fornecimento e a execução dos serviços objetos do edital.

Deverá ser solicitado ao interessado em participar da licitação, visita técnica para que o mesmo tome conhecimento de todos os trabalhos a serem executados nas localidades de instalação, momento este em que a câmara municipal emitirá o atestado de visita técnica.

Todos os componentes devem fazer parte da linha de produção atual e NÃO estar em processo de descontinuação (remoção da linha de produção), além de serem novos e sem uso.

LOTE ÚNICO - EXIBIDOR

1. EXIBIDOR

- 1.1 Exibidor.
- 1.2 Switcher de vídeo HD.
- 1.3 Periféricos e acessórios.
- 1.4 Serviços.

2. INSTALAÇÃO

- 3.1 Obrigações da contratada.
- 3.2 Obrigações da contratante.



ESPECIFICAÇÕES TÉCNICAS

LOTE ÚNICO - EXIBIDOR

1. EXIBIDOR

1.1 Exibidor.

02 – Exibidores Servidores de vídeo digital com Software de automação, com as seguintes características:

Requisitos básicos fundamentais para o servidor:

- Interface do usuário em Português, de fácil manipulação, com janelas móveis e configuráveis de acordo com as necessidades da TV;
- Deve gravar material de fonte de A/V ao mesmo tempo que exibe outros materiais, através de playlist separado.
- Deve possibilitar a exibição de até 02 (dois) roteiros independentes, na mesma CPU;
- Deve permitir gravação ao mesmo tempo que exibe em um outro canal, inclusive com preview de A/V;
- Deve possuir uma janela de preview para cada playlist de exibição, para monitoração do operador;
- Deve poder controlar e ser controlado por qualquer mesa de controle mestre ou comutador com controle serial do mercado e principalmente por controle via IP.
- Deve possibilitar ser operado por controle remoto e realizar operações de redundância utilizando tecnologia DCOM para garantir a segurança e eficiência;
- Deve gravar e reproduzir eventos com precisão de frames;
- Deve possibilitar marcação lógica de pontos de entrada e saída no vídeo capturado, possibilitando exibição imediata, sem a necessidade de cópias de arquivo;
- Deve possibilitar a associação de inserções gráficas à vídeos, para que sejam exibidos simultaneamente no playlist de eventos;
- Deve permitir a configuração de pontos de entrada, loop e saída nos logos animados, além da possibilidade de fade In/Out para as inserções;
- Deve permitir a utilização de arquivos externos como fonte de dados para inserções gráficas, com atualizações automáticas;
- Deve permitir que as inserções gráficas sejam roteiradas nos playlists de exibição, além de em um playlist separado com controle individual de cada inserção e ainda associação das inserções a eventos específicos de vídeo;
- Deve permitir a exibição dos seguintes formatos de arquivo de forma nativa, sem conversões: AVI HD: MPEG-2 HD 4:2:2, MPEG-2 I-FRAME HD 4:2:2, DVCPRO HD 4:2:2 MOV: MPEG-2 HD 4:2:2, MPEG-2 I-FRAME HD 4:2:2, DVCPRO HD 4:2:2 MXF: HD XDCAM HD, MPEG-2 HD 4:2:2, MPEG-2 I-FRAME HD 4:2:2, DVCPRO HD 4:2:2 MPEG HD: MPEG-2 HD 4:2:2, MPEG-2 I-FRAME HD 4:2:2 AVI SD: MPEG-2 SD 4:2:2, MPEG-2 I-FRAME SD 4:2:2, DVCAM 4:1:1, DVCPRO SD 4:2:2 MOV SD: MPEG-2 SD 4:2:2, MPEG-2 I-FRAME SD 4:2:2, DVCAM SD 4:1:1, DVCPRO SD 4:2:2 MXF SD: XDCAM SD, MPEG-2 SD 4:2:2, MPEG-2 I-FRAME SD 4:2:2, DVCAM SD 4:1:1, DVCPRO SD 4:2:2 MPEG SD: MPEG-2 SD 4:2:2, MPEG-2 I-FRAME SD 4:2:2).
- Deve permitir formatos diferentes no mesmo roteiro, inclusive misturando materiais HD e SD, que serão conformados com a resolução da saída;

Configurável para as seguintes opções de exibição:

- Up/Down-Conversion configurável (Pillarbox, letterbox, crop/scale) automática em todos os playlists de exibição;
- Poder utilizar materiais HD e SD no mesmo Playlist, o Servidor deverá exibir os arquivos na resolução selecionada, executando conversões quando necessário;
- Até 2 playlists independentes e suas respectivas saídas, podendo cada um ser HD ou SD.

Características técnicas mínimas (Hardware) para o servidor:

- Gabinete para rack 19" (3U) com ventilação forçada;
- Fonte ATX de 1000W;
- Placa mãe de alta performance e confiabilidade com as seguintes características:
 - . Chipset Intel® Z97;
 - . Tecnologia de armazenamento RAID 0, 1, 5 e 10;
 - . Controladora RAID 10 interna off board com chipset Marvell com 4 portas seriais ata de 6GB/s possibilitando Raid 0,1,5,10, JBOD;
 - . Porta de saída óptica S/PDIF e cabeçalho de saída S/PDIF;
 - . Áudio de Alta Definição Realtek 5.1/7.1, Suporte para S/PDIF;
 - . Suporte para dual BIOS;
 - . Quatro portas USB 3.0 (duas portas no painel traseiro, duas via conectores internos);
 - . Seis portas USB 2.0 (duas portas no painel traseiro, quatro via conectores internos);
 - . Seis portas seriais ATA de 6.0 Gb/s;
 - . Um slot gráfico PCI Express* 3.0 x 16;
 - . Um slot gráfico PCI Express* 3.0 x 8;
 - . Um slot gráfico PCI Express* 3.0 x 4;
 - . Dois slots gráficos PCI Express* 2.0 x 1;



- . Dois slots PCI;
- . Duas Interfaces de rede Gigabit Ethernet 1000 Mbit/s;
- . Um gravador e Leitor de DVD SATA;
- . 01 Porta serial RS-232C fornecido com adaptador para conexão externa para controle de matriz, botoneiras e mesa mestre;
- CPU core i7 Clock: 3.6 GHz de alta confiabilidade;
- 8 GB de memória RAM RAM DDR3 1600 Mhz;
- 01 HD interno SSD de 240 GB para sistema operacional;
- 04 HDs internos 3TB SATA 7.200 RPM, para A/V;
- Placa gráfica com no mínimo Clock do Processador: 928mhz 1006mhz(boost), Memória 2048MB (02GB) GDDR- 5,Interface da memória: 192bits, Clock da memória: 6008mhz,Tecnologia GPU Boost,Tecnologia PhysX ,Tecnologia cuda,Tecnologia 3D Vision,Tecnologia SLI;
- Teclado e mouse óptico USB;
- Licença de Software Sistema Operacional Windows 7 Profissional 64 Bits;
- Monitor LED com tamanho mínimo de 23".

Interfaces gráficas para entrada e saída de Áudio e Vídeo, com as seguintes conexões:

Entradas Canal 1: REC 1

- 1 entrada BNC SDI padrão HD/SD-SDI; x 10-bit SD / HD / 2K / 4K . Suporta 6 Gb / s 4: 2 e 3 Gb / s 4: 4;
- 1 entrada HDMI-HD/SD tipo A;
- 1 entrada Vídeo Composto, 1 entrada de vídeo Componente, 1 entrada de vídeo Y/C;
- 16 canais de áudio embedded HD.
- 8 canais de áudio embedded SD
- 4 entradas de canais de áudio analógico balanceado profissional via conectores P10 Estéreo

Saídas Canal 1: PLAY 1

- 1 saída BNC SDI padrão HD/SD-SDI; x 10-bit SD / HD / 2K / 4K . Suporta 6 Gb / s 4: 2 e 3 Gb / s 4: 4;
- 1 saída HDMI-HD/SD tipo A;
- 1 saída de Vídeo Composto, 1 saída de vídeo Componente, 1 saída de vídeo Y/C;
- 16 canais de áudio embedded HD.
- 8 canais de áudio embedded SD
- 4 saídas de canais de áudio analógico balanceado profissional via conectores de P10 Estéreo

Entradas Canal 2: REC 2

- 2 entradas BNC SDI padrão HD/SD-SDI, x 10-bit SD/HD com áudio
- 8 canais de áudio embedded.

Saídas Canal 2: PLAY 2

- 2 saídas BNC SDI padrão HD/SD-SDI, x 10-bit SD / HD
- 8 canais de áudio embedded.

Características técnicas mínimas (Software) para o servidor:

- Sistema Operacional multitarefa, que suporte todas as funções do Software de Automação do Vídeo Servidor, compatível com a plataforma Windows 7 64-bits;
- Software de Automação e controle do Vídeo Servidor, com as seguintes Características:
- Deve se Integrar com sistema de laudas, com alteração automática nos roteiros de exibição;
- Deve apresentar tela totalmente configurável com grande número de campos de informação disponível;
- A edição dos roteiros deve ser intuitiva com 'drag & drop' entre posições, roteiros e grupos de eventos, inclusive durante a exibição;
- É necessário que gere relatórios e comprovantes detalhados e configuráveis;
- Deve possuir cronômetros indicadores de matéria, bloco e corte;
- Deve permitir gravação ao vivo e direto do satélite (geração) com possibilidade de edição posterior para, checagem, marcação de IN/OUT, e criação de novos cliques;
- Deve permitir congelar o último frame ou field de cada matéria ou o primeiro do próximo evento se desejado;
- Deve oferecer recurso de compartilhamento do material digitalizado, ou gravação simultânea de vídeo em vários servidores, ou cópia via rede, configuráveis entre sistemas e servidores múltiplos, para futura expansão;
- Deve oferecer controle completo de vários VTs (TC/LTC), pre-roteirar vários blocos e posicioná-los automaticamente após cada exibição, permitindo exibição de programas locais ou jornalismo de fitas automaticamente
- Deve permitir controle externo/disparo via serial RS-232.
- Deve possuir o recurso de **Espelhamento de canais, onde o canal principal fica totalmente sincronizado** com o canal reserva em qualquer servidor conectado a rede, exibe em paralelo os mesmos eventos, e mantém os roteiros iguais automaticamente;
- Deve permitir a exibição de Closed Captions (608/708) a partir de materiais gravados e de arquivos;



- Permitir o agendamento de eventos para a exibição de vídeo em datas e horários marcados.
- Possibilitar o funcionamento totalmente automatizado durante vários dias sem a necessidade de operador.
- Recursos Gráficos e inserções:
- Inserção de logo estático, marca d'água, e animações em sequências de TGAs com alpha, sem compressão. Insere em qualquer um ou em todos os canais simultaneamente, e sem necessidade de fechar os roteiros;
- Importação de TGAs e sequências de TGAs via rede, drive externo ou pen drive, sem necessidade de conversão nem de compressão;
- Gerador de caracteres com anti-alias, borda gradiente e sombra configuráveis, texto em roll e crawl, relógios e cronômetros progressivos e regressivos, todos com tarja configurável e podendo ser usados simultaneamente, inclusive com logos;
- Possibilitar o controle do switcher de vídeo HD a ser fornecida no mesmo lote do objeto de forma automatizada via interface ethernet IP.

1.2 Switcher de vídeo HD.

02 – Switcher´s de Vídeo digital Full HD.

Switcher de vídeo de alta definição com recursos específicos para a perfeita operação do sistema e totalmente integrado com o exibidor solicitado. Devem operar em conjunto facilitando a operação. O switcher deve ser controlado integralmente pelo exibidor, permitindo mudança de canais de entradas, acionamento de recursos gráficos e outros mais. Deve sinalizar no exibidor o canal acionado no momento.

CONEXÕES:

Total de entradas de vídeo	10.
Total de saídas de vídeo	8.
Entradas de vídeo SDI	10 de 10-bit SD/HD/Ultra HD 4K chaveadas. 2 canais de áudio embarcado.
Entradas de vídeo HDMI	1 HDMI tipo A. 10-bit SD/HD/Ultra HD 4K chaveadas. 2 canais de áudio embarcado.
Saídas de áudio analógico	2 saídas XLR.
Saída de áudio SDI	2 CH embarcados dentro do sinal SDI de saída em todas saídas.
Entradas de áudio	2 entradas XLR e 2 entradas RCA.
Entrada de Sync	Tri-Sync ou Black burst.
Frame Synchronizers internos	10 em todas as entradas.
Saída SDI de PGM	2 saídas 10-bit SD/HD/Ultra HD 4K chaveadas.
Saída HDMI de PGM	1 saída HDMI tipo A, 10-bit SD/HD/Ultra HD 4K chaveadas.
Saída de PGM SDI Down Converted	1 de 10-bit (Ultra HD 4K to HD).
Saída de Preview SDI	1 de 10-bit SD/HD/Ultra HD 4K chaveadas.
Saída SDI Aux	3 de 10-bit SD/HD/Ultra HD 4K chaveadas.
Quantidade de Multi Views	2.
Saídas Multi View	1 SDI e 1 HDMI.
Conexão do painel de controle	Ethernet com suporte para 10/100/1000 BaseT.
Interface com computador	1 porta USB 2.0.

PADRÕES:

Formatos HD suportados	720 50p, 720 59.94p 1080 50i, 1080 59.94i, 1080 23.98p, 1080 24p, 1080 25p, 1080 29.97p, 1080 50p, 1080 59.94p.
Formatos Ultra HD 4K suportados	3840 x 2160 p23.98, 3840 x 2160 p24, 3840 x 2160 p25, 3840 x 2160 p29.97.
SDI conformidade	SMPTE 259M, SMPTE 292M, SMPTE 424M.
Formato SD suportado	525 59.94i NTSC, 625 50i PAL, 525 59.94i 16:9, 625 50i 16:9.
Amostragem de Vídeo	4:2:2.
Precisão de cor	10-bit
Espaçamento de Cor	REC 601, REC 709, REC 2020.
Resol. de ent. HDMI de computadores	720 x 480i 59.94Hz, 720 x 576i 50Hz, 1280 x 720 59.94Hz, 1280 x 720 50Hz, 1920 x 1080 50Hz, 1920 x 1080 59.94Hz, 3840 x 2160 23.98Hz, 3840 x 2160 24Hz, 3840 x 2160 25Hz, 3840 x 2160 29.97Hz.

SOFTWARE:

Software de Painel de Controle	Incluso para Mac OS X10.7.2 ou 10.8 Mountain Lion e Windows 7 64-bit ou Windows 8 64-bit.
Configurações	Via software de Painel de Controle.

PROCESSAMENTO:

Conversão Colorspace	Baseado em Hardware em tempo real.
----------------------	------------------------------------



Processing Delay
Audio Mixer

< 2 Linhas.
12 entradas x 2 canais mixer.
Selecionável On/Off/Audio-Follow-Video.
Medição de Nível e Pico.
Master gain control. Analog outputs may be used for separate monitoring.

Conversão 4K para HD Down conversão.

RECURSOS ESPECÍFICOS:

Número total de Layers	8
Número de Upstream Keyers	4
Número de Downstream Keyers	2
Número de Linear/Luma Keyers	7
Número de Chroma Keyers	4
Número de Pattern Generators	7
Número de Color Generators	2
Transições Keyer (Stinger/DVE)	1 e 1
DVE com 3D Borders & Drop Shadow	1

DISPLAY:

Interface	Monitor com resolução mínima de 1366 x 768.
Painel frontal	Monitor frontal LCD para vídeo e 27 botões de LED.

MEDIA PLAYER:

Número de Players	2
Canais	Fill e key para cada Player.
Capacidade Media Pool Still Image	32 com fill e key.
Capacidade Media Pool Clip	2 com fill e key.
Máximo de Clips em Ultra HD 4K	180 frames
Máximo de Clips em 1080	720 frames.
Máximo de Clips em 720p	1600 frames.
Máximo de Clips em NTSC/PAL	3600 frames.
Formato Media Pool Still Image	PNG, TGA, BMP, GIF, JPEG and TIFF.
Formato Media Pool Video File	Sequencia TGA.
Formato Media Pool Audio File	WAV, MP3 and AIFF.

MONITORAÇÃO MULTI VIEW:

Número de janelas	1 x 10
Janelas nomeáveis	8
Tally	Vermelho para PGM verde para PVW.

1.3 Periféricos e acessórios.

02 – Microcomputadores ALL IN ONE específico para controle e operação do switcher de vídeo digital com configurações mínimas:

Sistema Operacional	Windows 7 Profissional ou Windows 10 Profissional original em Português.
Processador	Intel® Core i5
Memória RAM	4 GB
Capacidade do HD	500 GB
Conexões USB	3
Interface de rede ethernet on-board.	
Interface de rede WIFI.	
Tela com tamanho mínimo de 19" touch screen.	
Tecnologia de tela Touch Screen.	
Resolução mínima da tela de 1360x768.	
Teclado USB.	
Mouse óptico USB.	

02 – Monitores de vídeo profissionais de LED 32".

Tela de 32 polegadas medidas na diagonal.
Tecnologia LED.
Resolução mínima de 1360x768.
Formato 16:9.
Tempo de resposta mínimo de 8ms.
Ângulo de visão 178°.
Taxa de contraste 4000:1.



Entradas de vídeo HDMI, RGB e DVI-D.
Brilho mínimo 330nit.

01 – Conversor de vídeo HD-SDI para vídeo analógico CVBS.

Entrada de vídeo digital SD ou HD-SDI.

Saída de vídeo analógico composto CVBS NTSC, PAL, S-Vídeo e Componente.

Saída de áudio balanceada separada em dois canais.

Reclocking.

Formatos SD suportados: 525/23.98 NTSC, 525/29.97 NTSC.625/25 PAL.

Formatos HD suportados: 720p50, 720p59.94, 720p60, 1080i50, 1080i59.94, 1080i60, 1080p23.98, 1080PsF23.98, 1080p24, 1080PsF24, 1080p25, 1080PsF25, 1080p29.97, 1080PsF29.97, 1080p30, 1080PsF30, 1080p50, 1080p59.94, 1080p60.

Formatos 2K suportados: 2048 x 1080PsF23.98, 2048 x 1080p23.98, 2048 x 1080PsF24, 2048 x 1080p24, 2048 x 1080PsF25, 2048 x 1080p25.

Compatibilidade SDI: SMPTE 292M, SMPTE 259M, SMPTE 296M, SMPTE 372M, SMPTE 424M-B, SMPTE 425M, ITU-R BT.656 and ITU-R BT.601.

SDI vídeo 4:2:2.

Precisão de cor SDI 4.2.2.

Formatos analógicos: 625/25 PAL, 525/23.98 NTSC, 525/29.97 NTSC. 720p50, 720p59.94, 720p60, 1080i50, 1080i59.94, 1080i60, 1080p23.98, 1080p24, 1080p25, 1080p29.97, 1080p30, 1080p50, 1080p59.94, 1080p60.

SDI áudio padrão de televisão 48Khz e 24 bits.

Auto detecção de SD, HD, 2K ou 3G-SDI.

Fonte de alimentação 12v externa e inclusa.

01 – Switcher de rede Gigabit Ethernet 16 portas não gerenciável.

Switch de rede ethernet.

16 portas ethernet 10/100/1000.

Não gerenciável.

Padrão rack 19" com abas para fixação.

Fonte interna.

Cabo de energia incluso.

01 – Switcher de rede Gigabit Ethernet 24 portas gerenciável.

Switch de rede ethernet de alta performance.

24 portas ethernet 10/100/1000.

Gerenciável.

Padrão rack 19" com abas para fixação.

Fonte interna.

Cabo de energia incluso.

02 – No-Break´s profissionais.

Entrada 220 volts.

Saída 220 volts.

Mínimo de 4 Tomadas de saída no padrão NBR 14136.

Potência nominal de 3.000 VA.

Autonomia mínima de 15 minutos.

Fator potência mínimo de 0,7.

Microprocessado.

Tempo de comutação igual a 0 (zero).

Dupla conversão.

On-Line.

Forma de onda de saída senoidal pura.

Tecnologia DC Start, que permite o equipamento ser ligado mesmo na ausência de energia elétrica.

Compatível com geradores de energia.

Baterias internas e seladas.

Gabinete versão torre ou rack padrão 19".

02 – Régua de tomadas profissionais.

Metálicas.

12 saídas cada no padrão NBR 14136.

Padrão rack 19".

Cor preta.

100 metros de cabo de vídeo digital HD-SDI padrão.

50 conectores de vídeo digital BNC HD-SDI para crimpar compatível com o cabo a solicitado.

02 Cabos HDMI v1.4 de 3mtrs.

01 Caixa de cabo de rede UTP com 305 metros CAT6.

50 Conectores de rede RJ45 CAT6.



1.4 Serviços.

Serviço de instalação completa dos equipamentos fornecidos, incluindo, desembalagem, fixação em rack e mesas, configurações iniciais, ajustes, testes, start-up e treinamento operacional para os operadores.

2. INSTALAÇÃO

2.1 Obrigações da contratada.

Todos os equipamentos objetos da presente licitação deverão ser novos, de primeiro uso, de excelente qualidade e de marca conhecida no mercado e atender as normas do Código de Defesa do Consumidor.

Todos os equipamentos deverão vir com os respectivos manuais, preferencialmente em português, ou traduzidos quando for o caso, softwares e drivers de instalação em CD ou DVD. Este manual deverá conter detalhamento e descrição de funcionamento, bem como diagrama de todo o cabeamento e relação de material.

Os equipamentos deverão ser entregues, montados e testados pela CONTRATADA no local determinado pela Câmara de Vereadores, que será localizado na cidade de Jundiá - SP, em horário comercial, sem qualquer custo adicional.

Devem estar incluso na proposta as despesas com hospedagem, alimentação e deslocamento de técnicos e engenheiros.

Mão de obra para a instalação total inclusa.

Frete e transporte dos materiais e equipamentos até o local a ser indicado pela Câmara Municipal.

Uso de ferramental e equipamentos de segurança apropriados para realização dos serviços em questão.

Fornecimento de acessórios, suportes, parafusos, abraçadeiras.

Montagem dos sistemas e instalações elétricas partindo do quadro interno do abrigo e acessórios necessários ao sistema.

Seguro no transporte dos equipamentos e acessórios a serem instalados.

Prazo de entrega de 30 dias corridos da assinatura do contrato ou após a liberação pelo contratante.

Prazo de montagem e instalação de 10 dias, após liberado pelo Contratante.

Garantia mínima de 12 meses dos equipamentos.

Atualização de softwares e firmwares dos equipamentos para correções de 'BUG' ou melhorias quando for necessário durante o período de garantia sem ônus para a Contratante.

Deverão apresentar atestado(s) de bom desempenho, emitido(s) por pessoa jurídica de direito público ou privado, onde comprove ter fornecido equipamentos da mesma natureza do objeto da presente licitação, onde conste, inclusive, declaração de inexistência de qualquer fato desabonador em relação à licitante ficando reservado a Câmara Municipal o direito de solicitar cópia do contrato a que se refere tal documento.

O equipamento se necessário será submetido a teste de aceitação em fábrica, por equipe técnica indicada pela Câmara Municipal.

O fabricante deverá dispor, para a aceitação, de todos os instrumentais necessários. Estes instrumentais deverão estar calibrados por empresa credenciada.

2.2 Obrigações da contratante.

Energia elétrica monofásica 127 volts ou bifásica 220 volts com variação mínima de +- 10%.

Aterramento adequado.

Medidor de energia próprio.

Quadro de distribuição de energia QDF.

Tomadas de alimentação.

Adequação da sala para o recebimento dos equipamentos.

Pintura da sala.

Iluminação da sala.

Ar condicionado adequado e redundante.

Alterações na alvenaria se necessário.

QUANTO A QUALIFICAÇÃO TÉCNICA:





Para este LOTE serão exigidos Atestado de capacidade técnica, fornecido por pessoa jurídica de direito público ou privado em nome da Licitante, onde conste o "Fornecimento e instalação de sistema de exibição de vídeo para TV digital de canal aberto" e comprovando o desempenho de atividade pertinente e compatível em características com o objeto desta licitação.

Araçatuba, 29 de Abril de 2016


Marcelo Javarez
Diretor



Câmara Municipal de Jundiaí
São Paulo

ANEXO II

EDITAL DE PREGÃO PRESENCIAL Nº 04/16
Processo nº 75.273

DECLARAÇÃO DE PLENO ATENDIMENTO AOS REQUISITOS PARA
HABILITAÇÃO

(em papel timbrado da Licitante)

Prezados Senhores,

Pela presente, declaramos, para efeito do cumprimento ao estabelecido no inciso VII, do artigo 4º, da Lei federal nº. 10.520, de 17 de julho de 2002, sob as penalidades cabíveis, que cumprimos plenamente os requisitos para habilitação exigidos neste Edital.

....., ... de de
(Local) (Data)

.....
(Nome e assinatura do representante legal da licitante)



Câmara Municipal de Jundiaí
São Paulo

ANEXO III

EDITAL DE PREGÃO Nº 04/16 - Processo nº 75.273

DECLARAÇÃO

(em papel timbrado da Licitante)

Eu,, CPF nº,
representante legal da empresa,
interessada em participar do Processo Licitatório (Pregão nº 04/16), da Câmara
Municipal de Jundiaí, DECLARO, sob as penas da Lei, que inexistente impedimento
legal contra a empresa para licitar ou contratar com a
Administração Pública.

....., ... de de
(Local) (Data)

.....
(Nome e assinatura do representante legal da Licitante)



ANEXO IV

EDITAL DE PREGÃO Nº 04/16 - Processo nº 75.273

DECLARAÇÃO DE ELABORAÇÃO INDEPENDENTE DE PROPOSTA

(Identificação completa do representante da licitante), como representante devidamente constituído de (identificação completa da licitante), doravante denominado (licitante), para fins do disposto no item 3.1.5 do Edital de Pregão nº 04/16, declara, sob as penas da lei, em especial o art. 299 do Código Penal Brasileiro, que:

(a) a proposta apresentada para participar do Pregão nº 04/16 foi elaborada de maneira independente (pela licitante), e o conteúdo da proposta não foi, no todo ou em parte, direta ou indiretamente, informado, discutido ou recebido de qualquer outro participante potencial ou de fato do Pregão nº 04/16, por qualquer meio ou qualquer pessoa;

(b) a intenção de apresentar proposta elaborada para participar do Pregão nº 04/16 não foi informada, discutida ou recebida de qualquer outro participante potencial ou de fato do Pregão nº 04/16, por qualquer meio ou qualquer pessoa;

(c) que não tentou, por qualquer meio ou por qualquer pessoa, influir na decisão de qualquer outro participante potencial ou de fato do Pregão nº 04/16 quanto a participar ou não da referida licitação;

(d) que o conteúdo da proposta apresentada para participar do Pregão nº 04/16 não será, no todo ou em parte, direta ou indiretamente, comunicado ou discutido com qualquer outro participante potencial ou de fato do Pregão nº 04/16 antes da adjudicação do objeto da referida licitação;

(e) que o conteúdo da proposta apresentada para participar do Pregão nº 04/16 não foi, no todo ou em parte, direta ou indiretamente, informado, discutido ou recebido de qualquer integrante da Câmara Municipal de Jundiaí antes da abertura oficial das propostas; e

(f) que está plenamente ciente do teor e da extensão desta declaração e que detém plenos poderes e informações para firmá-la.

_____, em ___ de _____ de _____

(representante legal da licitante, no âmbito da licitação,
com identificação completa)



Câmara Municipal de Jundiaí
São Paulo

ANEXO V

EDITAL DE PREGÃO Nº 04/16 - Processo nº 75.273

**DECLARAÇÃO DE REGULARIDADE PERANTE O MINISTÉRIO DO TRABALHO
E EMPREGO**

(em papel timbrado da Licitante)

Eu,(nome completo)....., representante legal da empresa (razão social)....., interessada em participar do **PREGÃO Nº 04/16**, promovido pela Câmara Municipal de Jundiaí, declaro, sob as penas da lei, que, nos termos do artigo 27, inciso V, da Lei federal no 8.666/93, com alterações posteriores, a (razão social)..... encontra-se em situação regular perante o Ministério do Trabalho e Emprego, no que se refere à observância do disposto no inciso XXXIII, do artigo 7º, da Constituição Federal, não empregando menores de dezoito anos em trabalho noturno, perigoso ou insalubre e não empregando menor de dezesseis anos.

OBS: Emprega menor com idade de quatorze anos na condição de aprendiz ()

....., ... de de
(Local) (Data)

.....
(Nome e assinatura do representante legal da Licitante)



Câmara Municipal de Jundiaí
São Paulo

ANEXO VI – PREGÃO PRESENCIAL Nº 04/16

MINUTA DE CONTRATO

CONTRATO QUE ENTRE SI CELEBRAM A CÂMARA MUNICIPAL DE JUNDIAÍ E PARA AQUISIÇÃO E INSTALAÇÃO DE EQUIPAMENTOS PARA SISTEMA DE EXIBIÇÃO DA TV CÂMARA, COM FUNDAMENTO NO ARTIGO 1º DA LEI FEDERAL Nº 10.520/02 - PROCESSO Nº 75.273.

I - INTRÓITO

O presente instrumento rege-se fundamentalmente pelas Leis Federais nº 10.520/02 e 8.666/93, que instituem normas para licitações e contratos da Administração Pública e dão outras providências, estando vinculado ao Processo nº 75.273 de acordo com a deliberação do Exmo. Sr. Presidente da Câmara Municipal de Jundiaí exarada naqueles autos e que autoriza sua lavratura.

II - DAS PARTES

CLÁUSULA PRIMEIRA - São partes no presente instrumento de contrato:

1. De um lado, na condição e doravante simplesmente denominada **CONTRATANTE** a **CÂMARA MUNICIPAL DE JUNDIAÍ**, com sede nesta cidade, Estado de São Paulo, na Rua Barão de Jundiaí, nº 128, Centro, inscrita no CNPJ sob o nº 51.864.114/0001-10, neste ato representada por seu Presidente, Vereador ENG. MARCELO GASTALDO.

2. De outro lado, na condição e doravante simplesmente denominada **CONTRATADA**, a empresa, com sede na cidade de, Estado de, na Rua, inscrita no CNPJ sob o nº, neste ato representada por seu, o Sr....., CPF nº



(Processo nº 75.273 - minuta de contrato - fls. 2)

III - DO OBJETO DO CONTRATO E SUAS CARACTERÍSTICAS

CLÁUSULA SEGUNDA - Constitui-se objeto do presente **CONTRATO** a aquisição e instalação de equipamentos para sistema de exibição da TV Câmara, conforme Descritivo Técnico que contém as especificações técnicas do equipamento e quantidades constantes do **Anexo I** do Edital do Pregão Presencial nº 04/16 – Processo nº 75.273 e da proposta da **CONTRATADA**, bem como para fins de garantia contra defeitos de fabricação e instalação durante o prazo de 12 (doze) meses.

CLÁUSULA TERCEIRA - Integram e completam o presente Termo de Contrato para todos os fins de direito, obrigando as partes em todos os seus termos, as condições do Edital do Pregão Presencial nº 04/16, bem como a proposta da **CONTRATADA**, anexos e pareceres que formam o processo nº 75.273.

IV - DA DURAÇÃO E PRAZO

CLÁUSULA QUARTA - A **CONTRATADA** cumprirá o Contrato observando o prazo de 12 (doze) meses, contados a partir do dia da assinatura, para fins de cumprimento da garantia dos equipamentos e instalações, podendo, se necessário, ter o acompanhamento técnico da **CONTRATADA** a critério da **CONTRATANTE** se eventualmente surgir dificuldades quanto a rápida solução dos defeitos, sendo que, nesses casos específicos, deverá a **CONTRATADA** apresentar solução no prazo de 10 (dez) dias corridos para suprir a falta do equipamento.

V - DO PREÇO E CONDIÇÕES DE PAGAMENTO

CLÁUSULA QUINTA - A **CONTRATANTE** pagará à **CONTRATADA** pelo fornecimento, entrega, instalação e garantia do objeto deste contrato, em moeda corrente nacional, a importância global de R\$

CLÁUSULA SEXTA - O valor acima, já fixado em real, não sofrerá qualquer outro tipo de correção monetária.

CLÁUSULA SÉTIMA - O pagamento será efetuado em até 10 (dez) dias a partir da emissão do Termo de Aceite, bem como apresentação da Nota Fiscal pela **CONTRATADA**, considerando o fornecimento de equipamento, acessórios e o serviço de instalação e de treinamento dos usuários (mão de obra).

CLÁUSULA OITAVA - O pagamento será atendido com recursos provenientes da verba dotada sob a rubrica nº 01.01.01.031.0001.2001.44.90.52 do orçamento municipal - EQUIPAMENTOS E MATERIAIS PERMANENTES.



(Processo nº 75.273 - minuta de contrato - fls. 3)

CLÁUSULA NONA - Se prorrogado o contrato, mediante justificativa fundamentada, poderá o mesmo ser revisto, adotando-se índice de preços de periodicidade anual do setor, ou seja, IPC-FIPE, servindo o mesmo índice para outras correções ou correção de valor pago em atraso, na hipótese de inadimplência da **CONTRATANTE**.

VI - DO REGIME JURÍDICO CONTRATUAL

CLÁUSULA DÉCIMA - Nos termos da lei, compete, como prerrogativa unilateral, à **CONTRATANTE**, quanto ao contrato ora entabulado:

- a) fiscalizar-lhe a execução; e
- b) aplicar sanções motivadas pela inexecução, total ou parcial do ajuste.

VII - DA RESPONSABILIDADE DA CONTRATADA

CLÁUSULA DÉCIMA PRIMEIRA - A **CONTRATADA** obriga-se a fornecer o objeto deste contrato de acordo com a proposta apresentada no procedimento licitatório, Pregão Presencial nº 04/16, conforme todos os documentos da licitação e especificações da **CONTRATANTE**, que passam a fazer parte integrante do presente Termo de Contrato independentemente de transcrição.

CLÁUSULA DÉCIMA SEGUNDA - Atentará, principalmente, a **CONTRATADA**, no que forem aplicadas, às normas dos artigos 70 e 71 da Lei Federal nº 8.666/93 e suas alterações, sendo-lhe terminantemente vedada a cessão ou transferência total do presente ajuste, fato que, ocorrendo, causará a rescisão automática e incondicional do presente ajuste, arcando também, a responsável, com as demais sanções previstas na Lei Civil e Penal.

CLÁUSULA DÉCIMA TERCEIRA - A **CONTRATADA** sem prejuízo de sua responsabilidade, comunicará por escrito à **CONTRATANTE** qualquer anormalidade que eventualmente apure ter ocorrido na fabricação ou no transporte do objeto, que possam comprometer o fiel cumprimento contratual.

CLÁUSULA DÉCIMA QUARTA - O uso, na fabricação de materiais e marcas e patentes, sujeitas a "royalties" ou outros encargos semelhantes, obrigará exclusivamente a **CONTRATADA**, que por eles responderá.

CLÁUSULA DÉCIMA QUINTA - A **CONTRATADA** obriga-se a manter, durante toda a execução do Contrato, em compatibilidade com as obrigações por elas assumidas, todas as condições de habilitação e qualificação exigidas na licitação, devendo comunicar à **CONTRATANTE**, imediatamente, qualquer alteração que possa comprometer a manutenção do presente Termo de Contrato.



(Processo nº 75.273 - minuta de contrato - fls. 4)

VIII - DA RESCISÃO CONTRATUAL

CLÁUSULA DÉCIMA SEXTA - Adotam **CONTRATANTE** e **CONTRATADA**, como motivos de rescisão da avença ora estatuída, o que expressamente determinam os artigos 77 a 81 da Lei Federal nº 8.666/93 e suas alterações, artigo 7º da Lei Federal nº 10.520/02, além das condições expressamente estipuladas no presente instrumento.

CLÁUSULA DÉCIMA SÉTIMA - A não entrega do objeto nas condições previstas no Edital, dentro do prazo determinado acarretará a cobrança de multa diária de 0,5% (meio por cento) do valor total contratual, até que haja a entrega definitiva do objeto.

CLÁUSULA DÉCIMA OITAVA - Caso a **CONTRATADA** dê causa à rescisão sem justo motivo do ora contratado, obrigar-se-á a pagar uma multa de 20% (vinte por cento) do valor total deste contrato, obedecidos, no mais, os ditames dos artigos 86 a 88, da Lei Federal nº 8.666/93 e suas alterações.

CLÁUSULA DÉCIMA NONA - A não execução dos reparos nos equipamentos pela assistência técnica durante o prazo de garantia, nas condições previstas no Edital, dentro de prazo razoável determinado pela **CONTRATANTE**, acarretará a cobrança de multa diária de 0,5% (meio por cento) do valor total contratual, até que seja regularizada a assistência técnica dos equipamentos e sanado o defeito.

CLÁUSULA VIGÉSIMA - Se a culpa da rescisão for imputada exclusivamente à **CONTRATADA**, ficará esta, em caráter de pena, impedida de participar de licitações futuras, ficando ainda obrigada ao ressarcimento dos prejuízos a que der causa, nos termos do artigo 389 e seguintes do Código Civil Brasileiro.

IX - DAS PENALIDADES

CLÁUSULA VIGÉSIMA PRIMEIRA - A **CONTRATADA** total ou parcialmente inadimplente estará sujeita à aplicação das sanções previstas nos arts. 86, 87 e 88 da Lei Federal nº 8.666/93 combinada com o art. 7º da Lei 10.520/2002, a saber:

a) advertência, nas hipóteses de execução irregular de que não resulte prejuízo para o fornecimento ou execução contratual;

b) multa moratória de 0,5% (cinco décimos por cento) do valor total do contrato por dia de atraso injustificado na providência necessária e 1% por dia após o 30º dia de atraso acumulada com as multas cominatórias abaixo:

b.1) multa de 5% (cinco por cento) do valor total do contrato por faltas médias, assim entendidas aquelas que acarretam transtornos significativos e, na sua reincidência, esse percentual será de 10% (dez por cento);



Câmara Municipal de Jundiaí
São Paulo

(Processo nº 75.273 - minuta de contrato - fls. 5)

b.2) multa de 20% (vinte por cento) do valor total do contrato, nas hipóteses de inexecução total, com ou sem prejuízo para o ente público contratante;

c) suspensão temporária do direito de participar em licitação com a Câmara Municipal de Jundiaí por até 05 (cinco) anos, entre outras, nas hipóteses:

c.1) ensejar injustificado retardamento da execução de seu objeto;

c.2) não mantiver a proposta;

c.3) falhar gravemente na execução do contrato;

c.4) na reiteração excessiva de mesmo comportamento já punido ou omissão de providências para reparação de erros;

d) declaração de impedimento para licitar ou contratar com o Poder Público federal, estadual, distrital e municipal, por até 05 (cinco) anos, dentre outros comportamentos, em especial, quando:

d.1) apresentar documentação falsa exigida para o certame;

d.2) comportar-se de modo inidôneo;

d.3) cometer fraude fiscal;

d.4) fraudar na execução do contrato.

CLÁUSULA VIGÉSIMA SEGUNDA - Independentemente das sanções retro, a CONTRATADA ficará sujeita, ainda, à composição de perdas e danos causados a CONTRATANTE e decorrentes de sua inadimplência, bem como arcará com a correspondente diferença de preços verificada em nova contratação feita no mercado, na hipótese de as demais classificadas não aceitarem a contratação pelos mesmos preços e prazos fixados pela inadimplente.

IX - PRAZOS E CONDIÇÕES DE ENTREGA

CLÁUSULA VIGÉSIMA TERCEIRA - O prazo máximo de **entrega de todos equipamentos e acessórios será de até 30 (trinta) dias corridos e de até 10 (dez) dias corridos** para concluir a execução completa da instalação, em perfeito funcionamento, contados a partir da data da assinatura do presente Contrato.

CLÁUSULA VIGÉSIMA QUARTA - Somente em circunstâncias excepcionais, por motivo de força maior, devidamente justificado e aceito pela **CONTRATANTE**, poderá ser prorrogado o prazo de entrega do objeto completamente instalado.

CLÁUSULA VIGÉSIMA QUINTA - O responsável técnico (**Anexo I**), juntamente com o Diretor Administrativo da **CONTRATANTE**, assinarão em conjunto o Termo de Aceite e Recebimento, após a conferência quanto ao objeto entregue e testado, em conferência com o **Anexo I** do Edital do Pregão nº 04/16.



Câmara Municipal de Jundiaí
São Paulo

(Processo nº 75.273 - minuta de contrato - fls. 6)

X - DA GARANTIA

CLÁUSULA VIGÉSIMA SEXTA - O prazo de garantia de todo o equipamento e serviço de instalação é de 12 (doze) meses contados a partir da emissão da nota fiscal, com cobertura total, inclusive peças e partes sujeitas ao desgaste, excetuado o uso inadequado, em conformidade com a expectativa de melhor qualidade e durabilidade existente no mercado.

CLÁUSULA VIGÉSIMA SÉTIMA - A **CONTRATADA** deverá acompanhar o acionamento da garantia e comunicar o prazo máximo que será iniciado o atendimento técnico, o qual não deverá ultrapassar 48 horas da abertura do chamado e concluído em até 10 (dez) dias corridos, observado o horário de funcionamento da Câmara Municipal que compreende das 8:00 às 18:00 horas. Em caso de retirada de alguma peça, esta deverá ser descrita e identificada na presença do Zelador da Câmara Municipal, através de documento hábil, obedecendo-se a mesma sistemática quando da sua devolução.

XI - DA FISCALIZAÇÃO

CLÁUSULA VIGÉSIMA OITAVA – A fiscalização dos serviços de instalação, objeto desse contrato, será de responsabilidade da Diretoria de Administração, podendo embargar os serviços em desacordo com as especificações contratuais.

Parágrafo único – Nos termos do artigo 67, da Lei Federal nº 8666/93, fica designada a servidora Patrícia Montanari Leme, exercente do cargo de Assessor de Serviços Técnicos, como encarregada da gestão do presente contrato, que será substituída pelo servidor Rene Ricardo Menconi, exercente do cargo de Agente de Serviços Técnicos, em caso de impedimento da primeira.

XII - DA ALTERAÇÃO CONTRATUAL

CLÁUSULA VIGÉSIMA NONA - O contrato somente poderá ser alterado, por escrito, via aditamento, que se submeterá ao artigo 65 da Lei Federal nº 8.666/93 e suas alterações, e aos demais aplicáveis à espécie.

XIII - LEGISLAÇÃO APLICÁVEL

CLÁUSULA TRIGÉSIMA - O presente Termo de Contrato rege-se pelas disposições expressas na Lei Federal nº 8.666/93 e pelos preceitos de direito público, aplicando-se supletivamente os princípios da Teoria Geral dos Contratos e as disposições de direito privado.



(Processo nº 75.273 - minuta de contrato - fls. 7)

XIV - DISPOSIÇÕES GERAIS

CLÁUSULA TRIGÉSIMA PRIMEIRA - Para a execução deste contrato, nenhuma das partes poderá oferecer, dar ou se comprometer a dar a quem quer que seja, ou aceitar ou se comprometer a aceitar de quem quer que seja, tanto por conta própria quanto por intermédio de outrem, qualquer pagamento, doação, compensação, vantagens financeiras ou não financeiras ou benefícios de qualquer espécie que constituam prática ilegal ou de corrupção, seja de forma direta ou indireta quanto ao objeto deste contrato, ou de outra forma a ele não relacionada, devendo garantir, ainda, que seus prepostos e colaboradores ajam da mesma forma.

CLÁUSULA TRIGÉSIMA SEGUNDA - A **CONTRATADA** entregará o objeto de modo a satisfazer plenamente os termos do Processo nº 75.273 e do Edital de Pregão Presencial nº 04/16 e seus anexos, parte integrante deste.

CLÁUSULA TRIGÉSIMA TERCEIRA - A troca eventual de documentos e cartas entre **CONTRATANTE** e a **CONTRATADA** será feita através de protocolo. Nenhuma outra forma será considerada como prova de entrega de documentos ou cartas.

CLÁUSULA TRIGÉSIMA QUARTA - Todos os encargos sociais e trabalhistas, bem como tributos de qualquer espécie, que venham a ser devidos em decorrência do presente Termo de Contrato ficarão por conta da **CONTRATADA**, bem como toda responsabilidade por qualquer tipo de subcontratação ou parceria que somente será admitida se parcial.

XV - DOS CASOS OMISSOS

CLÁUSULA TRIGÉSIMA QUINTA - Os casos omissos serão resolvidos à luz da Lei Federal nº 8.666/93, recorrendo-se à analogia, aos costumes e aos princípios gerais de direito.

XVI- DO FORO

CLÁUSULA TRIGÉSIMA SEXTA - Fica eleito o foro da Comarca de Jundiaí, excepcionado qualquer outro, por mais privilegiado que seja, para dirimir qualquer dúvida ou controvérsia que o presente contrato porventura venha a suscitar.

CLÁUSULA TRIGÉSIMA SÉTIMA - A parte que der causa ao rompimento deste instrumento arcará com as despesas processuais e demais verbas cominadas à espécie.



Câmara Municipal de Jundiaí
São Paulo

(Processo nº 75.273 - minuta de contrato - fls. 8)

VII - DO ENCERRAMENTO

CLÁUSULA TRIGÉSIMA OITAVA - Por estarem assim, justas e concordes, **CONTRATANTE** e **CONTRATADA** firmam o presente instrumento em 2 (duas) vias de igual teor, lidas e achadas conforme na presença de 2 (duas) testemunhas nomeadas e assinadas, na forma da lei.

Jundiaí, ____ de _____ de 2016.

CÂMARA MUNICIPAL DE JUNDIAÍ
ENG. MARCELO GASTALDO
Presidente

CONTRATADA

Testemunhas:



Câmara Municipal de Jundiaí
São Paulo

ANEXO VII

EDITAL DE PREGÃO Nº 04/16 - Processo nº 75.273

(em papel timbrado da Licitante)

**DECLARAÇÃO DE ENQUADRAMENTO COMO (MICRO EMPRESA OU
EMPRESA DE PEQUENO PORTE)**

A empresa, CNPJ nº,
com sede na (endereço completo)....., neste ato
representada pelo Sr....., (Sócio Administrador, Procurador, etc),
interessada em participar do Processo Licitatório (Pregão nº 04/16), da Câmara
Municipal de Jundiaí, DECLARO, sob as penas da Lei, que esta empresa é
considerada (microempresa ou empresa de pequeno porte), nos termos da Lei
Complementar nº 123/2006, alterada pela Lei Complementar nº 147/2014, cujos
termos conheço na íntegra, estando apta, portanto, a exercer os direitos previstos na
referida lei.

Por ser expressão da verdade, firmamos a presente.

....., ... de de
(Local) (Data de Emissão)

.....
(Nome e assinatura do representante legal da Licitante)

.....
(Nome, CRC e assinatura do Contador)